

BOX-HT

F400

Ventilatore cassonato per fumi d'incendio secondo EN 12101-3
Smoke exhaust cabinet fan according to EN 12101-3



APPLICAZIONI

I ventilatori cassonati della serie BOX-HT sono impiegati negli impianti dove è necessaria l'estrazione dei fumi d'incendio in ambienti quali parcheggi interrati, centri commerciali, ospedali, scuole, teatri, musei, ecc.

La serie BOX-HT è progettata e costruita in ottemperanza alla direttiva Europea EN 12101-3 ottenendo la certificazione da un Ente Autonomo Qualificato. I BOX-HT sono idonei al funzionamento per il convogliamento d'aria pulita e fumi non polverosi, fino alla temperatura massima di 200°C in servizio continuo o in caso di emergenza alla temperatura di 400°C per 120 minuti (F400).

Per installazione all'esterno della zona a rischio d'incendio.

GAMMA

La serie è composta da 6 grandezze, con diametro girante: da 250 mm a 500 mm.

COSTRUZIONE

- Cassonatura smontabile in lamiera di acciaio zincata. Girante a doppia aspirazione, realizzata in lamiera zincata con pale curve in avanti (sirocco).
- Trasmissione con supporti autoallineanti esterna al flusso. Piastra porta motore regolabile in altezza per il tensionamento della cinghia. La trasmissione è protetta da un carter in lamiera.
- Motore asincrono trifase, grado di protezione IP 55, isolamento classe F, singola o doppia polarità, idoneo a servizio S1, forma B3, costruzione a norme IEC/EEC (UNEL MEC).
- Esecuzione 9; accoppiamento a trasmissione con motore posizionato sul pannello superiore.
- Esecuzione 12; accoppiamento a trasmissione con motore posizionato lateralmente su un basamento comune (solo per motori sopra i 7,5kW).

SPECIFICHE TECNICHE

BOX-HT

- Aria convogliata: max 200°C in servizio S1.
400°C per 120 min in servizio S2 (emergenza incendio)
- Tensione e frequenza d'alimentazione
- trifase (T) 400V-50 Hz

A RICHIESTA

- Versione con motore a doppia polarità.

APPLICATIONS

The BOX-HT line are destined to plants requiring the evacuation of fire smokes in environments like underground car parks, shopping malls, hospitals, schools, theatres, museums, etc.

This series is designed and manufactured according to the European directive EN 12101-3 obtaining the certification by an Autonomous Qualified Certification Institute. BOX-HT are suitable to convey clean air and non dusty smokes up to the maximum temperature of 200°C in continuous service or in case of fire emergency at the temperature of 400°C for 120 minutes (F400).

For installation outside the fire compartment.

RANGE

The line consists of 6 sizes with impeller from 250 mm to 500 mm

CONSTRUCTION

- Dismountable cabinet in galvanized steel sheet. Double inlet impeller with forward curved blades (sirocco) in galvanized steel sheet.
- Belt coupling with self aligning supports, outside the airflow. Height adjustable motor support plate for the tensioning of the belt. Belt coupling is protected by a guard in galvanized sheet.
- Asynchronous three-phase motor, IP 55 mechanical protection, insulation class F, single or double polarity, suitable for S1 service, mounting type B3, construction according to IEC/EEC (UNEL MEC).
Arrangement 9; belt coupling with motor placed on the upper panel.
- Arrangement 12; belt coupling with motor placed aside on a common basement (only for motors above 7.5kW).

TECHNICAL SPECIFICATIONS

BOX-HT

- Conveyed air: max 200°C in S1 service.
400°C for 120 min in S2 service (fire emergency).
- Voltage and frequency:
-three-phase (T) 400V-50 Hz

ON REQUEST

- Version with double polarity motor.

Le prestazioni indicate nei diagrammi si riferiscono ad aria alla temperatura di 15°C ed all'altitudine di 0 mt s.l.m. , e sono state ottenute in installazioni di tipo "D" in assenza di reti e accessori.
Performances shown in the selection diagrams refer to air at 15°C temperature and 0 mt a.s.l. altitude, and they were obtained in installation type "D" with no grid nor accessories.

Motore/motor:

4 poli/poles (1500 rpm) - trifase/three-phase (3Ph-400V 50Hz)

Modello Model	Rpm	Portata Flow_rate (m³/h)	Pm (kW)	In max (A)	Mot. (H)	Lp dB(A)
250/A	1800	5.700	2,2	4,9	100	66
250/B	1600	5.050	1,5	3,45	90	64
250/C	1400	4.300	1,1	2,64	90	61
250/D	1200	3.700	0,75	1,93	80	57
250/E	1000	3.150	0,37	1,11	71	53
300/A	1800	9.700	5,5	11	132	72
300/B	1600	8.700	4	8,26	112	69
300/C	1400	7.400	3	6,47	100	67
300/D	1200	6.300	2,2	4,9	100	63
300/E	1000	5.300	1,1	2,64	90	59
350/A	1600	13.600	11	21,3	160	74
350/B	1400	12.000	5,5	11	132	71
350/C	1200	10.100	4	8,26	112	68
350/D	1000	8.250	2,2	4,9	100	64
350/E	800	6.800	1,1	2,64	90	59

Motore/motor:

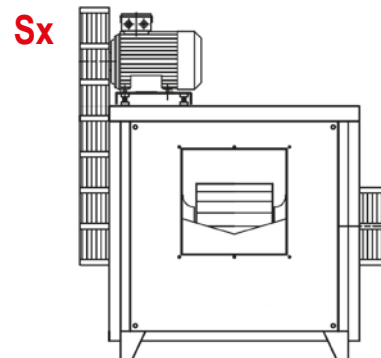
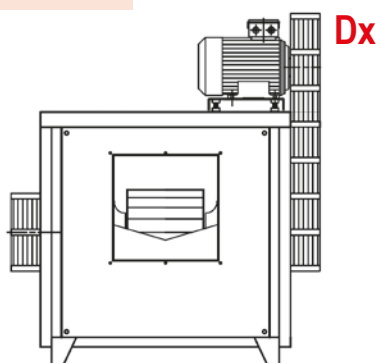
4 poli/poles (1500 rpm) - trifase/three-phase (3Ph-400V 50Hz)

Modello Model	Rpm	Portata Flow_rate (m³/h)	Pm (kW)	In max (A)	Mot. (H)	Lp dB(A)
400/A	1400	18.200	11	21,3	160	74
400/B	1200	16.000	7,5	14,64	132	72
400/C	1000	13.000	4	8,26	112	68
400/D	800	10.100	2,2	4,9	100	63
450/A	1400	25.500	22	40,7	180	74
450/B	1200	22.000	15	28,5	160	72
450/C	1000	18.000	7,5	14,64	132	68
450/D	800	14.500	4	8,26	112	63
450/E	600	11.000	1,5	3,45	90	60
500/A	1400	35.000	30	55	225	82
500/B	1200	30.000	22	40,7	180	78
500/C	1000	25.000	15	28,5	160	74
500/D	800	20.000	7,5	14,64	132	70
500/E	600	15.000	3	6,47	100	64

Attenzione: il livello di pressione sonora è riferito ad una misurazione onnidirezionale in campo libero a 3 m dal ventilatore con aspirazione e mandata canalizzata. Tolleranza ± 3 dB.
Attention: sound pressure level is measured in free field at 3 m from the fan, in any direction, with inlet and outlet ducted. Tolerance ± 3 dB.

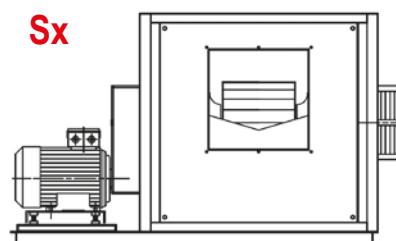
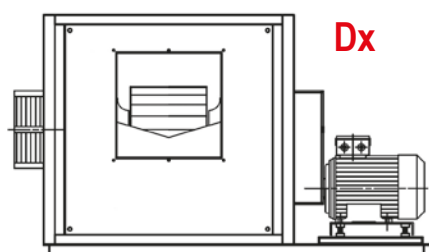
Esecuzione Arrangement 9

Accoppiamento a trasmissione con motore posizionato sul pannello superiore
Belt coupling with motor placed on the upper panel



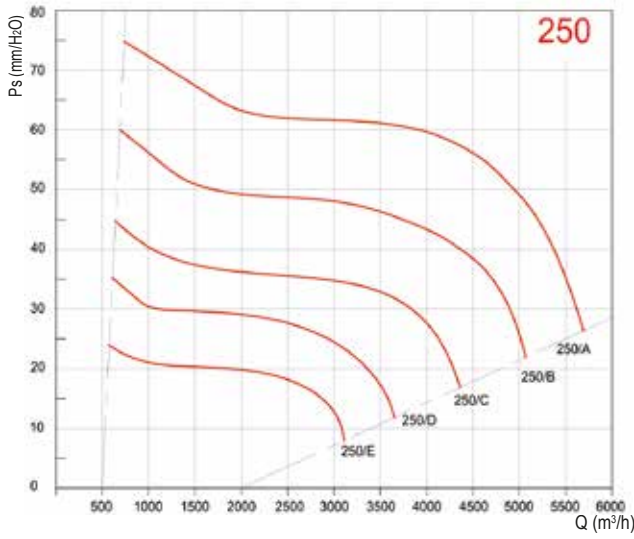
Esecuzione Arrangement 12

Accoppiamento a trasmissione con motore posizionato lateralmente su un basamento comune (solo per motori sopra i 7,5kW)
Belt coupling with motor placed aside on a common basement (only for motors above 7.5kW)

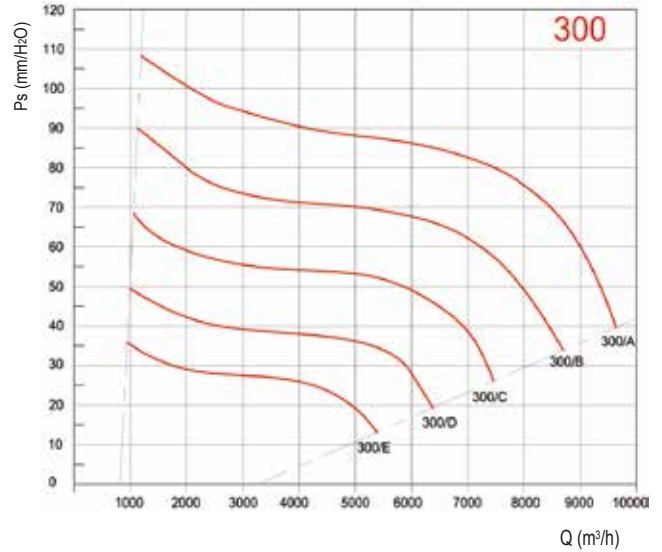


Le prestazioni indicate nei diagrammi si riferiscono ad aria alla temperatura di 15°C ed all'altitudine di 0 mt s.l.m. , e sono state ottenute in installazioni di tipo "D" in assenza di reti e accessori.
 Performances shown in the selection diagrams refer to air at 15°C temperature and 0 mt a.s.l. altitude, and they were obtained in installation type "D" with no grid nor accessories.

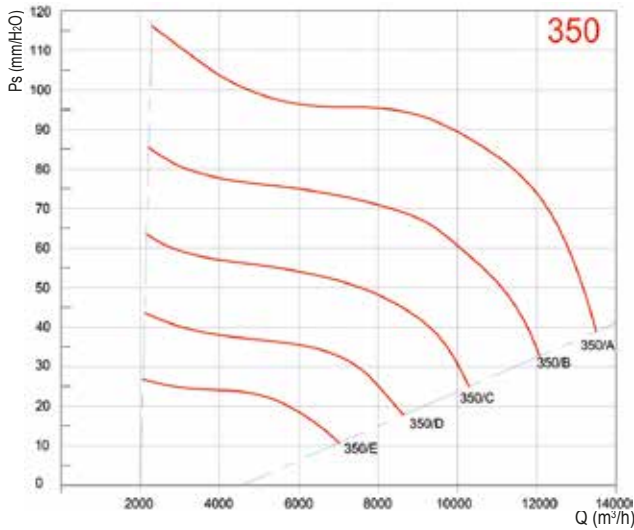
BOX-HT 250



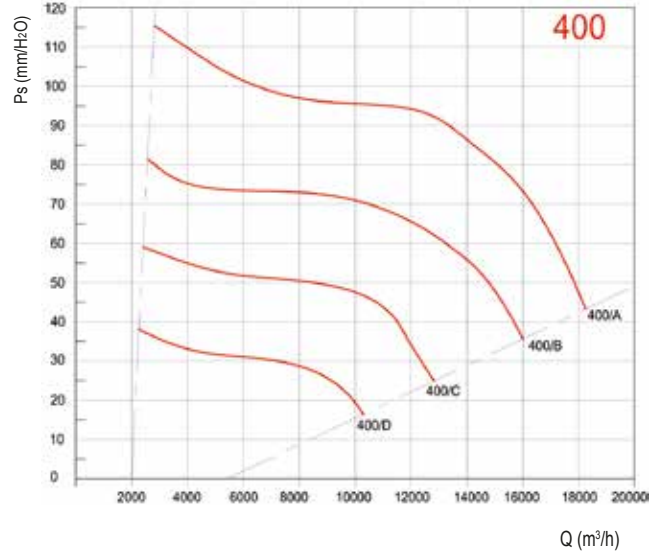
BOX-HT 300



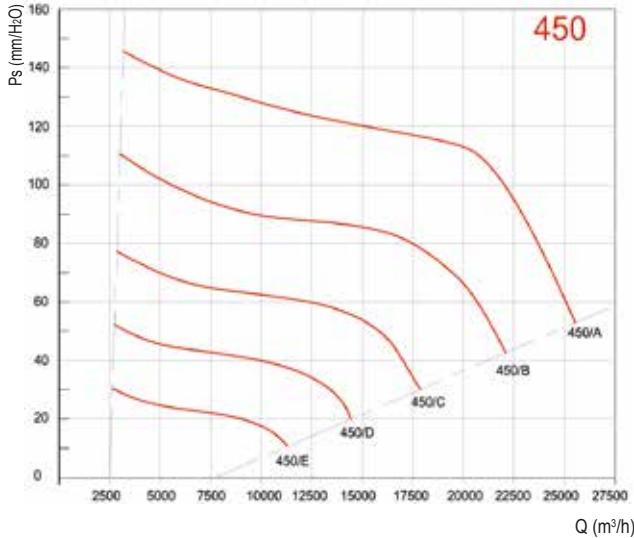
BOX-HT 350



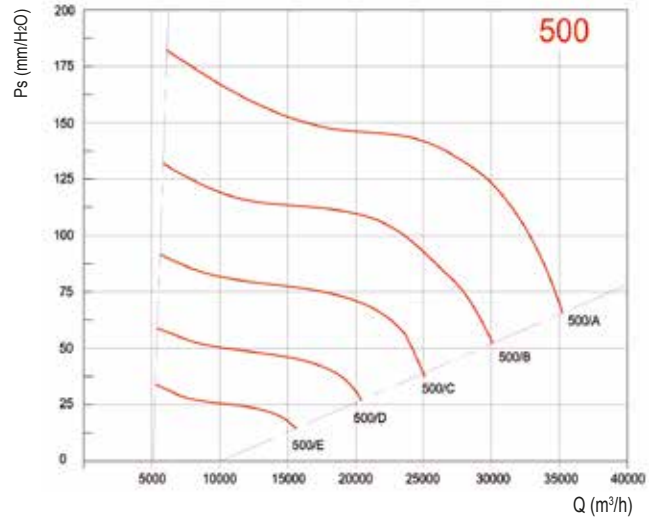
BOX-HT 400



BOX-HT 450



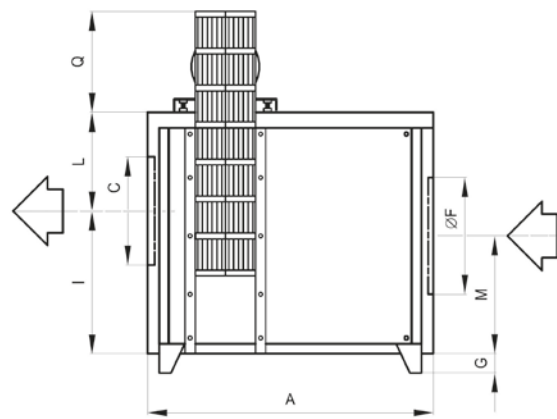
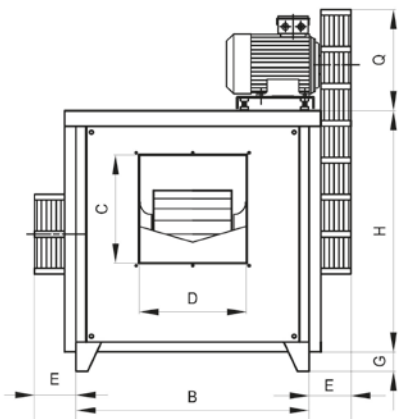
BOX-HT 500



Tolleranze: prestazioni aeruliche e rumorosità rientrano nelle tolleranze indicate nella norma DIN 24166, Classe 2.
 Tolerances: performances and sound power levels within the tolerances allowed by the DIN 24166 standard for Class 2.

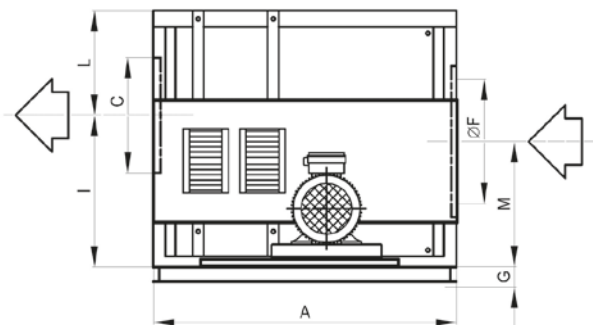
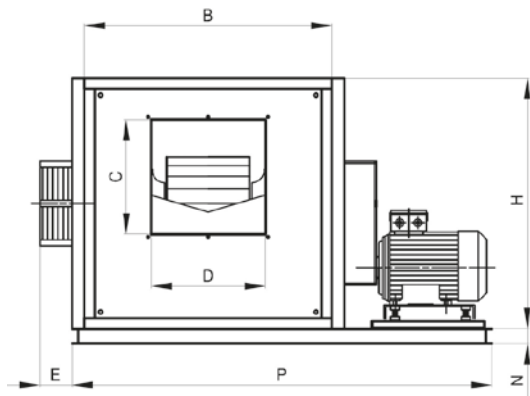
Esecuzione Arrangement 9

Accoppiamento a trasmissione con motore posizionato sul pannello superiore
Belt coupling with motor placed on the upper panel



Esecuzione Arrangement 12

Accoppiamento a trasmissione con motore posizionato lateralmente su un basamento comune (solo per motori sopra i 7,5kW)
Belt coupling with motor placed aside on a common basement (only for motors above 7.5kW)

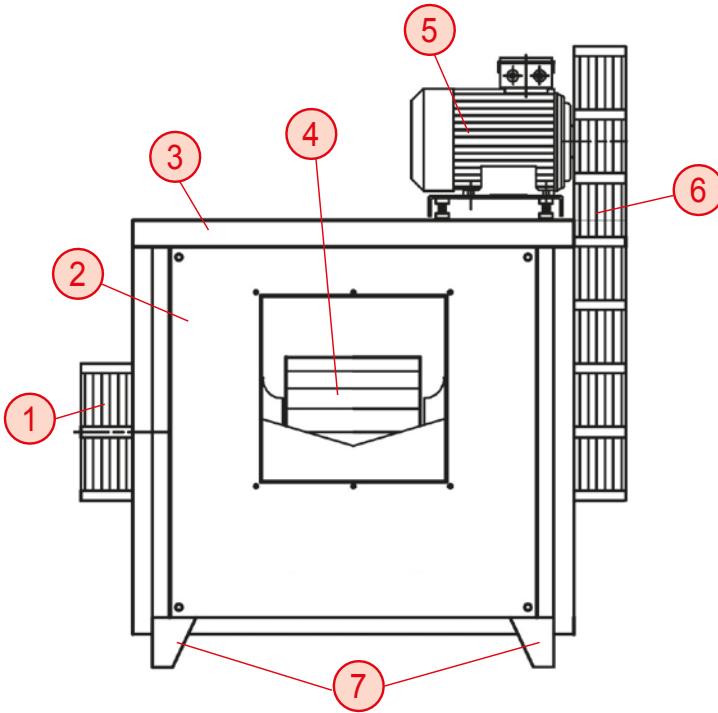


Model	A	B	H	C	D	E	ØF	G	I	L	M	N	P	Q _{max}	kg _{min-max}
250	650	600	600	300	300	158	405	100	370	230	300	-	-	350	75-90
300	730	700	680	350	350	173	500	100	425	255	340	-	-	410	100-135
350	860	800	750	400	400	173	610	100	470	280	375	80	1570	410	145-270
400	1030	900	840	450	450	173	650	100	535	305	420	100	1670	420	210-330
450	1200	1000	960	500	500	173	750	100	630	330	480	120	1750	420	250-500
500	1250	1200	1020	600	600	173	800	100	640	380	510	120	2150	420	310-590

Dimensioni in mm/Dimensions in mm

**Esecuzione
Arrangement 9**

Accoppiamento a trasmissione con motore riposizionato sul pannello superiore
Belt coupling with motor placed on the upper panel



- 1 - Carter protezione supporto support carter drive
- 2 - Struttura / cabinet
- 3 - Tettuccio / cover
- 4 - Ventilatore / fan
- 5 - Motore/motor
- 6 - Carter protezione trasmissione drive guard
- 7 - Piedi / feets
- 8 - Basamento / basement

**Esecuzione
Arrangement 12**

Accoppiamento a trasmissione con motore posizionato lateralmente su un basamento comune (solo per motori sopra i 7,5kW)
Belt coupling with motor placed aside on a common basement (only for motors above 7.5kW)

