

DUCT-M



Ventilatore assiale intubato motore "UNEL-MEC" Ducted axial fan - "IEC" Motor

APPLICAZIONI

I ventilatori della serie DUCT-M sono ideali per impieghi in cui necessitano grandi portate d'aria e pressioni relativamente modeste, in applicazioni con fissaggio a canalizzazioni. Ad esempio: impianti di ventilazione e condizionamento industriale in applicazioni minerarie, navali, torri evaporative, scambiatori di calore, raffreddamento di apparecchiature elettriche, frigorifere ecc.

La serie DUCT-M permette l'uso di ventilatori assiali in presenza di discrete pressioni utilizzando la versione multistadio che prevede due o più ventilatori abbinati in serie, controrotanti. Questa soluzione consente il recupero della componente rotativa dell'aria trasformandola in pressione, sviluppando fino a 2,7 volte la pressione di un singolo ventilatore con uguale geometria e velocità.

GAMMA

La serie è costituita da 15 grandezze con diametro girante da 310 a 1600 mm.

PECULIARITÀ

La serie DUCT-M è caratterizzata dall'estrema robustezza della costruzione essenzialmente dovuta alle flange ricavate direttamente dalla virola (e non riportate), e dallo spessore dei materiali utilizzati. Un'altra caratteristica è la varietà di versioni e di modelli di cui è composta la serie, il che permette la soluzione idonea a numerosi problemi di ventilazione. La girante prevede un robusto mozzo a morsa, in fusione d'alluminio per il fissaggio delle pale. Pale realizzate mediante stampaggio di diversi materiali aventi sempre l'obiettivo di sopportare elevati carichi di lavoro.

COSTRUZIONE

- Convogliatore in lamiera d'acciaio protetto con verniciatura epossipoliesterica. Flange dimensionate a norma UNI EN ISO 13351/Tab.1.
- Girante ad alto rendimento con pale a profilo alare, ad angolo di calettamento variabile da fermo, in tecnopolimero oppure in fusione d'alluminio, mozzo in fusione d'alluminio. Equilibratura secondo norme UNI ISO 21940-11.
- Motore elettrico asincrono a corrente alternata, protezione IP 55, isolamento CI F, servizio S1, forma B3, costruzione conforme alle specifiche norme IEC / EEC (UNEL-MEC).
- Esecuzione 4 (accoppiamento diretto con girante a sbalzo).

SPECIFICHE TECNICHE

DUCT-M standard

- Aria convogliata: pulita o leggermente polverosa, non abrasiva.
- Temperatura aria convogliata: -20°C / +50°C
- Tensione d'alimentazione: versione trifase (T) 400V- 3 Ph - 50Hz
versione monofase (M) 230-1Ph - 50Hz
- Flusso d'aria da motore a girante, posizione A (FMG)

VERSIONI

DUCT-Mm: convogliatore medio: gruppo motore/ girante quasi completamente incluso nella lunghezza della cassa

DUCT-Ml: convogliatore lungo.

Gruppo motore/girante completamente "incluso" nella lunghezza della cassa.

DUCT-Ms: convogliatore corto.

Motore sporgente dalla cassa ed accessibile.

ACCESSORI

- Boccaglio in aspirazione (IN).
- Silenziatori (SIL-DU).
- Rete antinfortunistica piana (FPG-DU) e conica (CPG-DU) (Necessaria nell'utilizzo a bocca libera).
- Portello d'ispezione.
- Giunto antivibrante (FC-DU).
- Supporti antivibranti (AV).
- Controflangia (CF-DU).
- Morsettiera esterna (OTB).
- Piedi di fissaggio (FF-DU).
- Interruttore di servizio (SW).

A RICHIESTA

- Prestazioni diverse da quelle rappresentate
- Versioni con girante avente pale in alluminio.
- Versioni con flusso dell'aria "effettivamente" reversibile (DUCT-REV).
- Versioni ATEX (DUCT ATEX).
- Versioni multistadio (DUCT-CT).
- Versioni per fumi d'incendio (DUCT-HT).
- Versioni con convogliatore in acciaio inossidabile o alluminio o lamiera zincata a caldo.
- Versioni con flusso d'aria da girante a motore, posizione B (FGM).

APPLICATIONS

DUCT-M line is suitable when large air capacities with relatively low pressures are required in duct mounted applications. For instance: ventilation and conditioning in naval and mining applications, evaporative towers, heat exchangers, cooling of electric and refrigerating equipments, etc. With this line is possible to attain higher pressures using the multistage version consisting of two single stage fans mounted in series, with contra-rotating impellers. This solution allows the recovery of the air rotative component turning it in pressure, developing up to 2.7 times the pressure of a single fan having the same geometry and speed.

RANGE

This line consists of 15 sizes with impeller diameter from 310 up to 1600 mm.

ADVANTAGES

DUCT-M line is characterised by the extreme sturdiness of construction, thanks to the flanges directly bended on the casing, and the thickness of the materials. The variety of versions and models allows the solution of most of the problems of ventilation. Impeller consists of a strong hub, in die-cast aluminum alloy for the fixing of the blades. Available in different materials suitable for heavy duties.

CONSTRUCTION

- Casing in steel sheet protected with epoxy painting. Fixing flanges according to UNI EN ISO 13351/Tab.1 standards.
- Impeller with high efficiency airfoil blades in plastic material or in die-cast aluminum alloy. Hub in die-cast aluminum alloy. Balancing according to UNI ISO 21940-11. Variable pitch angle in still position.
- Asynchronous electric motor, protection IP 55, class F insulated, form B3, service S1 construction according to the IEC/EEC (UNEL-MEC) standard.
- Arrangement 4 (impeller directly coupled to motor shaft).

TECHNICAL SPECIFICATIONS

DUCT-M standard

- Conveyed air: clean, not abrasive.
- Temperature of conveyed air: -20°C/+50°C.
- Voltage: three phase version (T) 400V-3Ph. Single phase version (M) 230V-1Ph.
- Frequency: 50Hz.
- Air flow from motor to impeller, position A (FMG).

VERSIONS

DUCT-Mm: medium length casing: motor/impeller assembly almost completely enclosed within the length of the casing.

DUCT-Ml: long casing.

Impeller and motor are completely enclosed within the overall length of the casing.

DUCT-Ms: short casing.

Motor partially protrudes beyond the rear mounting flange.

ACCESSORIES

- Inlet nozzle (IN).
- Silencers (SIL-DU).
- Flat protection grid (FPG-DU) and conic (CPG-DU) (Necessary for use in free air)
- Inspection door.
- Flexible connection (FC-DU).
- Antivibration mounts (AV).
- Counter flange (CF-DU).
- Outer terminal box (OTB).
- Fixing feet (FF-DU).
- Service switch (SW).

ON REQUEST

- Performances differing from standard
- Versions with impeller with in die-cast aluminum blades
- Versions with true reversible airflow (DUCT-REV).
- Explosion proof versions (DUCT ATEX).
- Multistage system versions (DUCT-CT).
- Smoke exhaust version (DUCT HT)
- Versions with casing in stainless steel, aluminum, or hot dip galvanised steel.
- Versions with air flow from impeller to motor, position B (FGM).

Performances

Le prestazioni indicate nei diagrammi si riferiscono ad aria alla temperatura di 15°C ed all'altitudine di 0 mt s.l.m. , e sono state ottenute in installazioni di tipo "D" in assenza di reti e accessori .
Performances shown in the selection diagrams refer to air at 15°C temperature and 0 mt a.s.l. altitude, and they were obtained in installation type "D" with no grid nor accessories.

2 poli/poles (3000 rpm) - monofase/single-phase (1Ph-230V 50Hz)

Modello Model	Portata - Flow rate (m³/h)	Pm (kW)	In max (A)	Mot. (H)	Lp dB(A)
312/A M	3.500	0,25	1,7	63	70
352/A M *	5.250	0,55	4	71	74
402/A M *	8.200	1,1	8	80	79

2 poli/poles (3000 rpm) - trifase/three-phase (3Ph-400V 50Hz)

Modello Model	Portata - Flow rate (m³/h)	Pm (kW)	In max (A)	Mot. (H)	Lp dB(A)
312/A T	3.500	0,25	0,7	63	70
352/A T	5.250	0,55	1,6	71	74
402/A T	8.200	1,1	2,6	80	79

4 poli/poles (1500 rpm) - trifase/three-phase (3Ph-400V 50Hz)

Modello Model	Portata - Flow rate (m³/h)	Pm (kW)	In max (A)	Mot. (H)	Lp dB(A)
314/A T	2.300	0,09	0,4	56	52
354/A T	3.200	0,09	0,4	56	56
404/A T *	4.000	0,12	0,5	63	61
404/B T	5.200	0,18	0,6	63	62
454/A T	6.500	0,25	0,8	71	65
454/B T	7.600	0,37	1,2	71	66
504/A T *	8.000	0,37	1,2	71	68
504/B T	9.000	0,55	1,6	80	69
564/A T *	10.000	0,55	1,6	80	71
564/B T	12.500	0,75	2	80	72
634/A T	13.000	0,75	2	80	75
634/B T	16.000	1,1	2,8	90	76
634/C T	17.000	2,2	5	100	76
714/A T	17.000	1,5	3,5	90	77
714/B T	20.500	2,2	5	100	77
714/C T	18.500	2,2	5	100	77
714/D T	23.500	3	6,5	100	79
804/A T	24.000	3	6,5	100	78
804/B T	29.000	4	8,2	112	79
804/C T	35.000	5,5	11	132	80
804/D T	40.000	7,5	15	132	80
904/A T	38.000	5,5	11	132	85
904/B T	43.000	7,5	15	132	86
904/C T	47.000	7,5	15	132	86
904/D T	52.500	9,2	18	132	86
1004/A T	41.000	5,5	11	132	88
1004/B T	50.000	7,5	15	132	89
1004/C T	59.000	11	21	160	89
1004/D T	65.000	15	27,8	160	90
1004/E T	72.500	18,5	32,6	180	90
1124/A T	80.000	18,5	32,6	180	93
1124/B T	87.000	22	38,8	180	94
1124/C T	100.000	30	53	200	94
1254/A T	95.000	22	38,8	180	97
1254/B T	110.000	30	53	200	98
1254/C T	125.000	37	64	225	98

Tolleranze: prestazioni aerauliche e rumorosità rientrano nelle tolleranze indicate nella norma DIN 24166, Classe 2.

Tolerances: performances and sound power levels within the tolerances allowed by the DIN 24166 standard for Class 2

4 poli/poles (1500 rpm) - monofase/single-phase (1Ph-230V 50Hz)

Modello Model	Portata - Flow rate (m³/h)	Pm (kW)	In max (A)	Mot. (H)	Lp dB(A)
314/A M	2.300	0,09	1	56	52
354/A M	3.200	0,09	1	56	56
404/A M *	4.000	0,12	1,1	63	61
404/B M *	5.200	0,18	1,4	63	62
454/A M *	6.500	0,25	1,8	71	65
454/B M *	7.600	0,37	3,3	71	66

6 poli/poles (1000 rpm) - trifase/three-phase (3Ph-400V 50Hz)

Modello Model	Portata - Flow rate (m³/h)	Pm (kW)	In max (A)	Mot. (H)	Lp dB(A)
506/A T *	6.000	0,18	0,7	71	58
566/A T	8.500	0,25	1	71	62
636/A T	12.500	0,37	1,3	80	66
636/B T	14.000	0,75	2,2	90	65
716/A T	16.000	0,75	2,2	90	67
716/B T	17.000	1,1	3	90	66
806/A T	16.000	0,75	2,2	90	68
806/B T	19.000	1,1	3	90	68
806/C T	22.500	1,5	4	100	69
906/A T	25.000	1,5	4	100	75
906/B T	29.000	2,2	5	112	75
906/C T	32.000	2,2	5	112	75
1006/A T	27.000	1,5	4	100	79
1006/B T	33.000	2,2	5	112	79
1006/C T	41.000	3	7	132	80
1126/B T	45.000	4	9	132	83
1126/C T	54.000	5,5	12	132	83
1256/B T	61.000	7,5	15	160	87
1256/C T	73.000	11	22	160	88
1256/D T	85.000	11	22	160	88
1406/A T	115.000	18,5	35	200	91

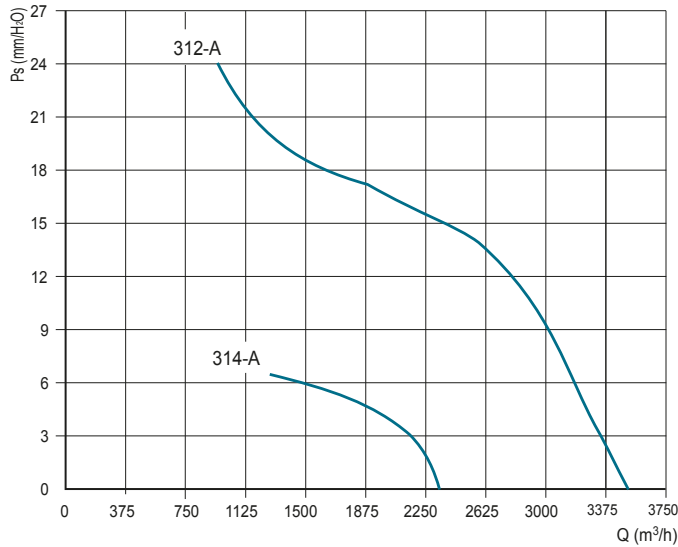
8 poli/poles (750 rpm) - trifase/three-phase (3Ph-400V 50Hz)

Modello Model	Portata - Flow rate (m³/h)	Pm (kW)	In max (A)	Mot. (H)	Lp dB(A)
568/A T	6.000	0,12	0,7	71	56
638/A T *	8.000	0,18	0,8	80	60
718/A T *	11.000	0,37	1,5	90	61
808/A T *	10.000	0,37	1,5	90	61
808/B T *	13.000	0,37	1,5	90	62
908/A T	17.000	0,75	2,3	100	69
908/B T	20.500	0,75	2,3	100	69
1008/A T	20.500	0,75	2,3	100	74
1008/B T	25.000	1,1	3,4	100	74
1128/C T	40.500	2,2	5,5	132	77
1258/A T	34.500	2,2	5,5	132	81
1258/B T	43.000	3	7,3	132	81
1258/C T	52.000	4	9,3	160	82
1258/D T	59.000	4	9,3	160	82
1408/A T	87.000	7,5	14,7	160	85

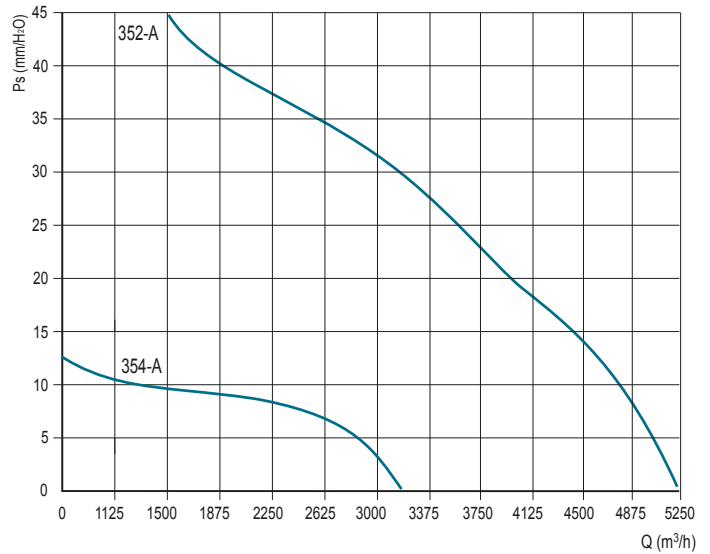
* Solo per installazione extra U.E - * Only for-non Europeans market

Le prestazioni indicate nei diagrammi si riferiscono ad aria alla temperatura di 15°C ed all'altitudine di 0 mt s.l.m. , e sono state ottenute in installazioni di tipo "D" in assenza di reti e accessori .
 Performances shown in the selection diagrams refer to air at 15°C temperature and 0 mt a.s.l. altitude, and they were obtained in installation type "D" with no grid nor accessories.

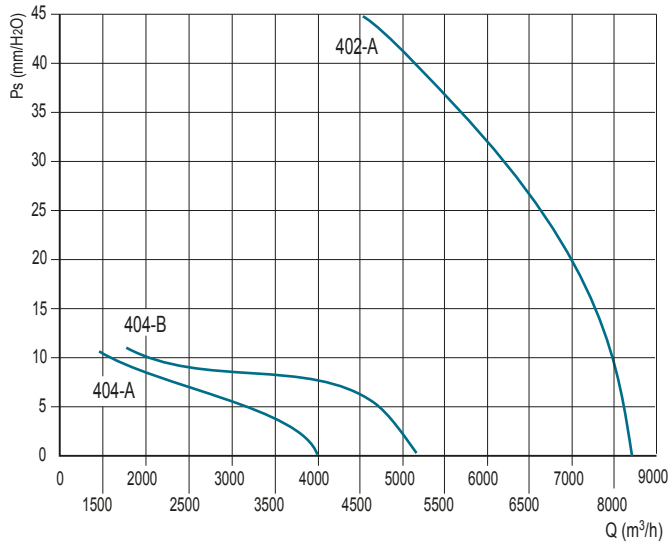
DUCT-M 310



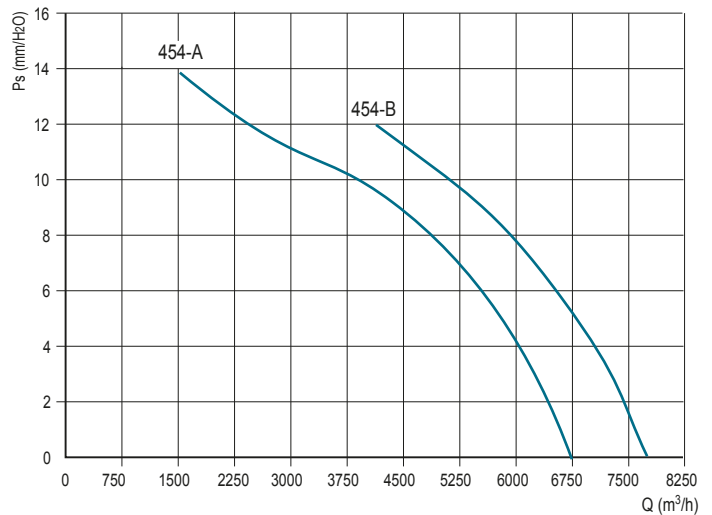
DUCT-M 350



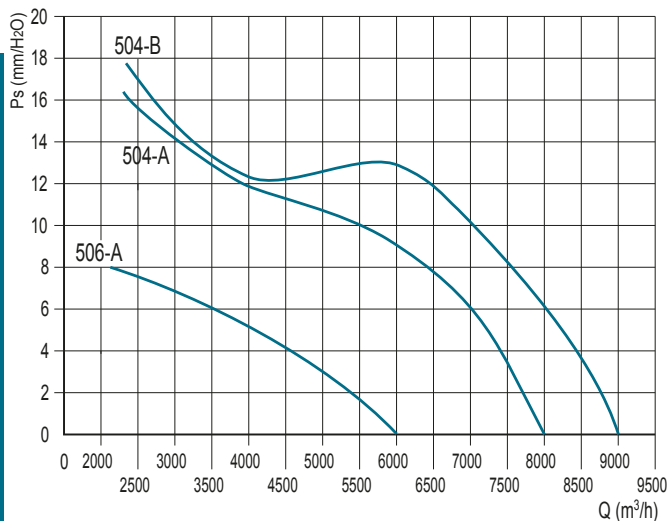
DUCT-M 400



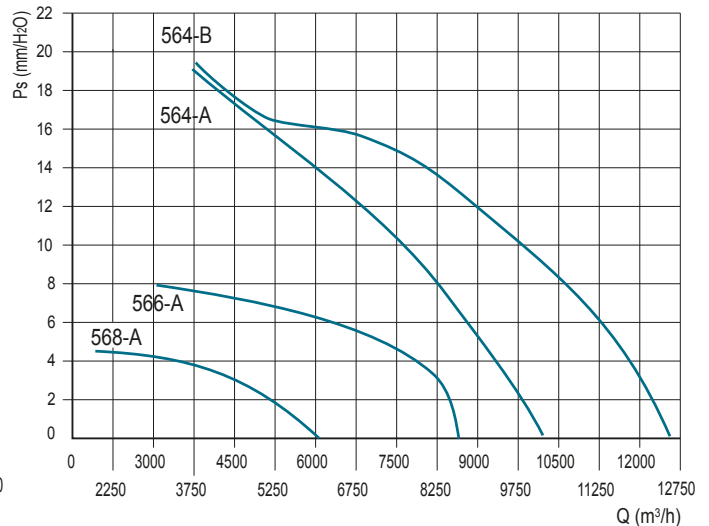
DUCT-M 450



DUCT-M 500

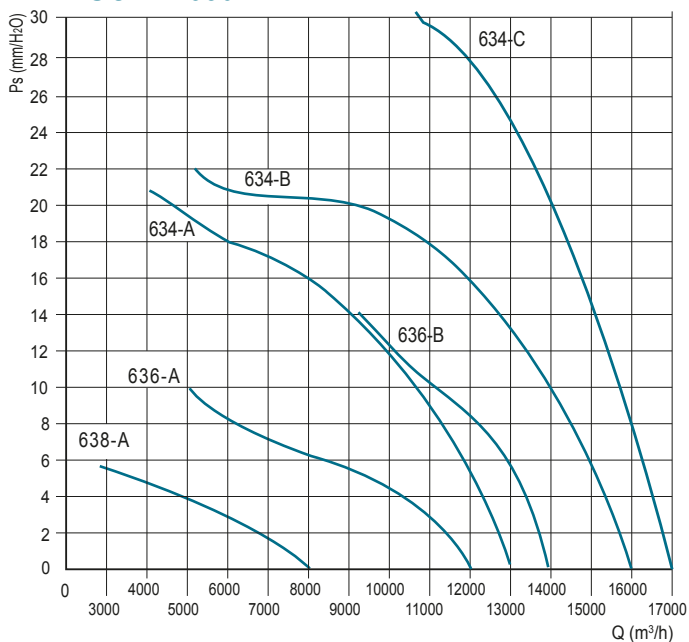


DUCT-M 560

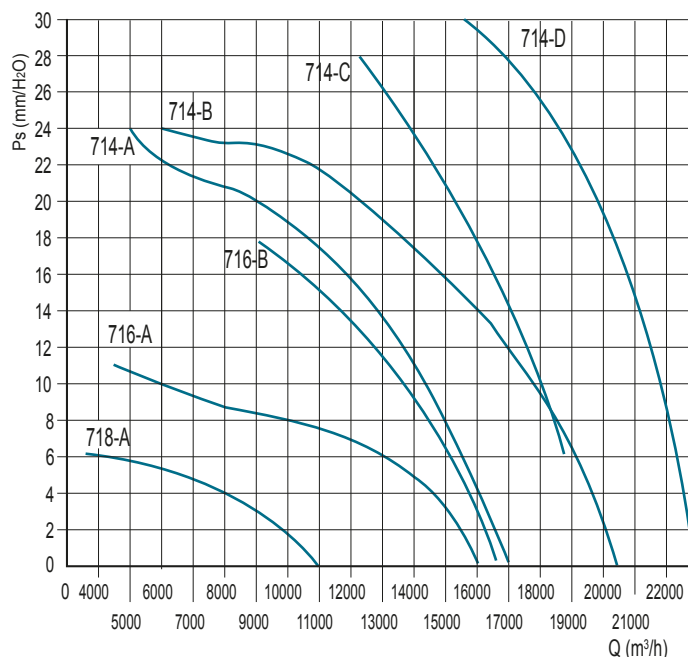


Le prestazioni indicate nei diagrammi si riferiscono ad aria alla temperatura di 15°C ed all'altitudine di 0 mt s.l.m. , e sono state ottenute in installazioni di tipo "D" in assenza di reti e accessori .
 Performances shown in the selection diagrams refer to air at 15°C temperature and 0 mt a.s.l. altitude, and they were obtained in installation type "D" with no grid nor accessories.

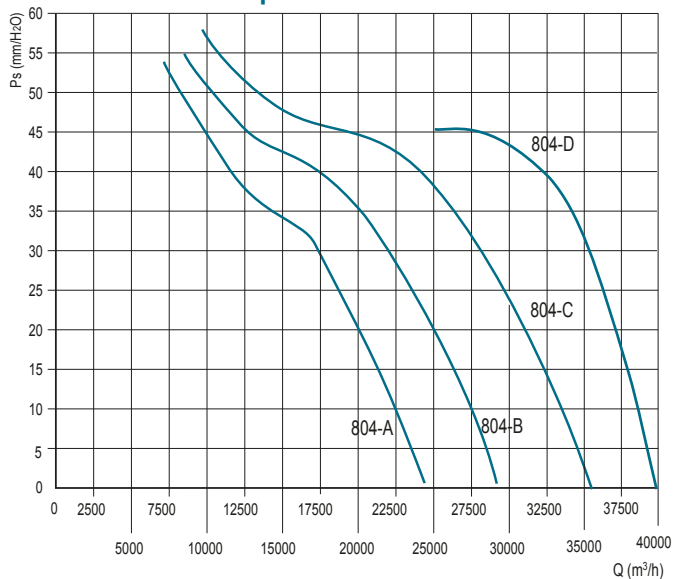
DUCT-M 630



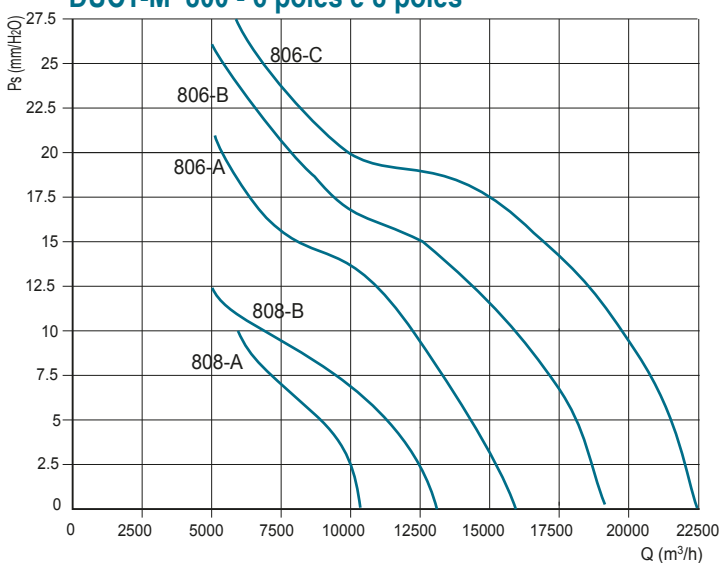
DUCT-M 710



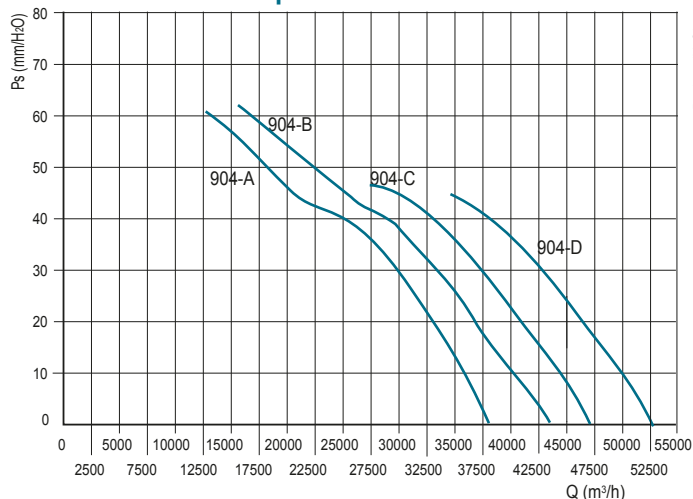
DUCT-M 800 - 4 poles



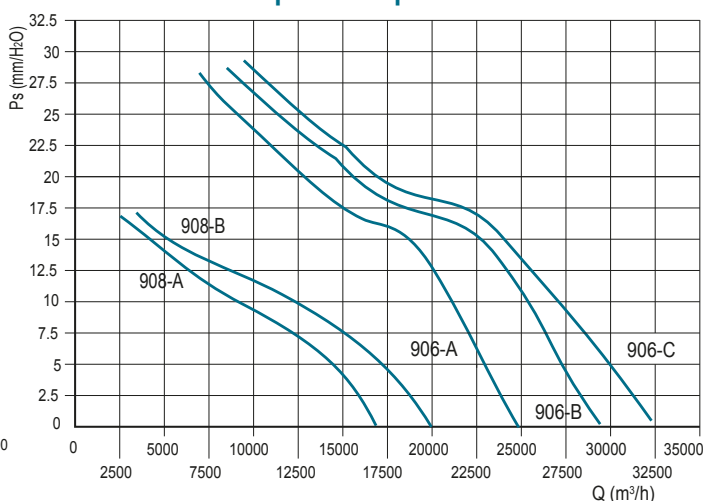
DUCT-M 800 - 6 poles e 8 poles



DUCT-M 900 - 4 poles

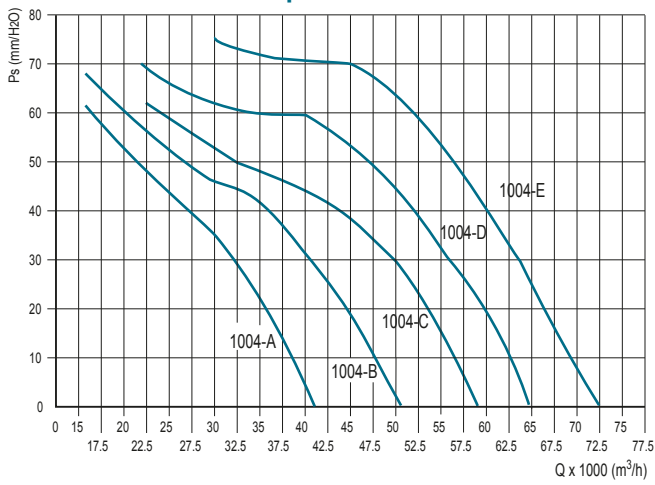


DUCT-M 900 - 6 poles e 8 poles

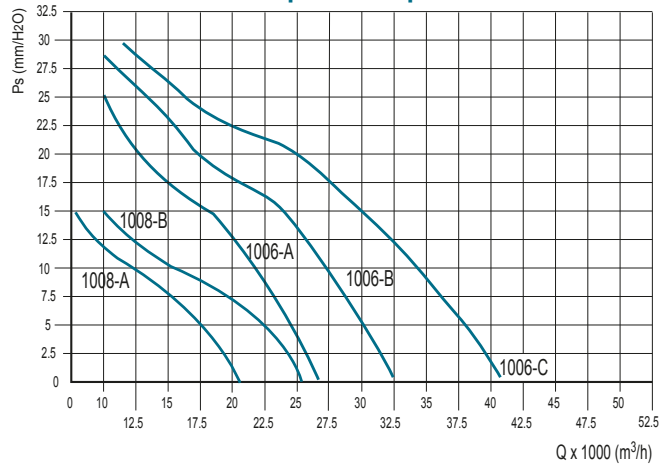


Le prestazioni indicate nei diagrammi si riferiscono ad aria alla temperatura di 15°C ed all'altitudine di 0 mt s.l.m., e sono state ottenute in installazioni di tipo "D" in assenza di reti e accessori. Performances shown in the selection diagrams refer to air at 15°C temperature and 0 mt a.s.l. altitude, and they were obtained in installation type "D" with no grid nor accessories.

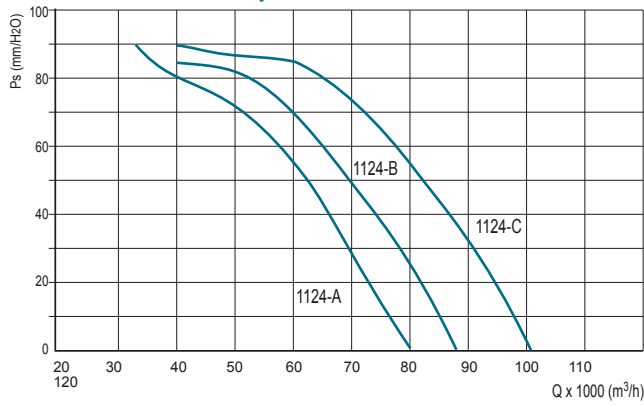
DUCT - M 1000 - 4 poles



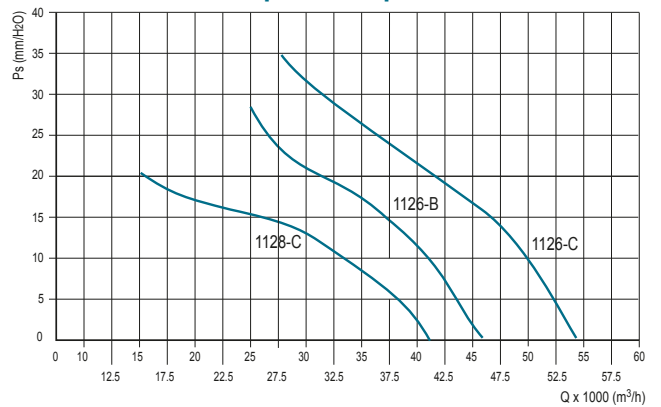
DUCT-M 1000 - 6 poles e 8 poles



DUCT-M 1120 - 4 poles

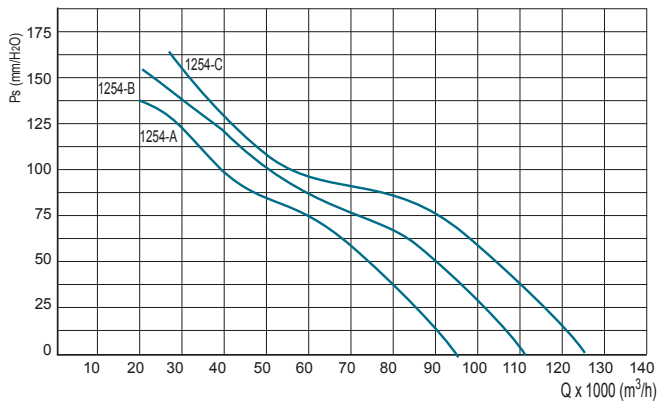


DUCT-M 1120 - 6 poles e 8 poles

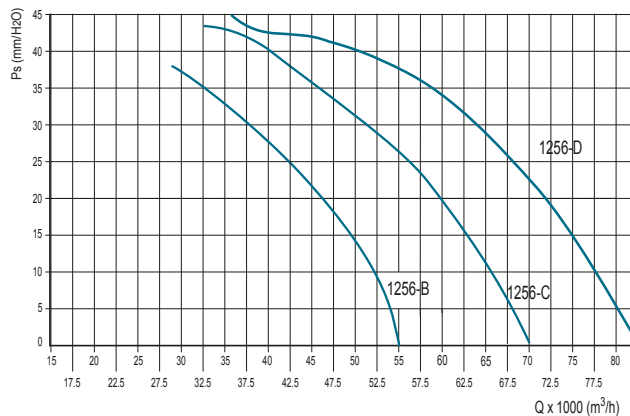


Le prestazioni indicate nei diagrammi si riferiscono ad aria alla temperatura di 15°C ed all'altitudine di 0 mt s.l.m. , e sono state ottenute in installazioni di tipo "D" in assenza di reti e accessori .
 Performances shown in the selection diagrams refer to air at 15°C temperature and 0 mt a.s.l. altitude, and they were obtained in installation type "D" with no grid nor accessories.

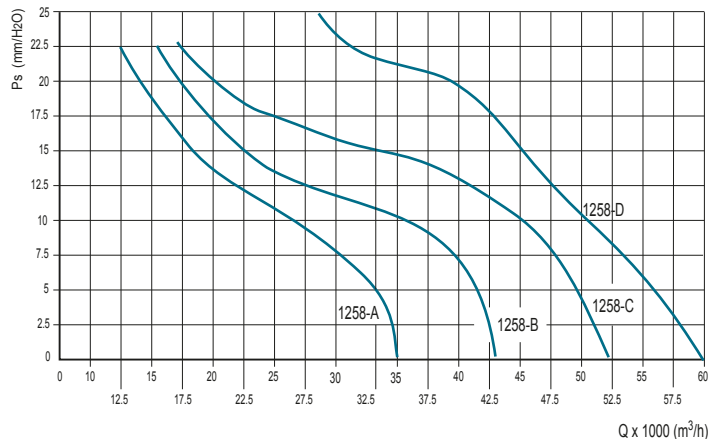
DUCT-M 1250- 4 poles



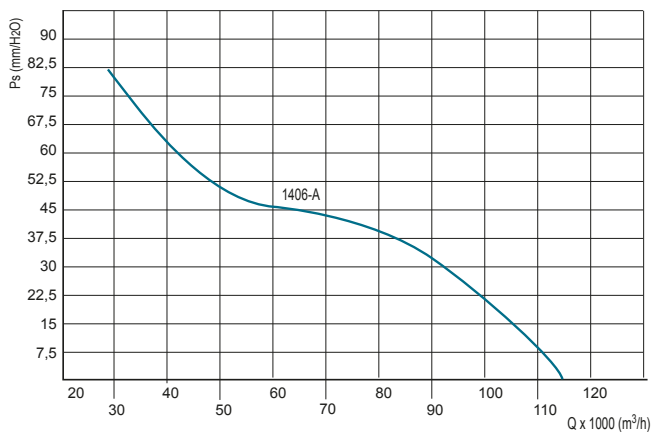
DUCT-M 1250 - 6 poles



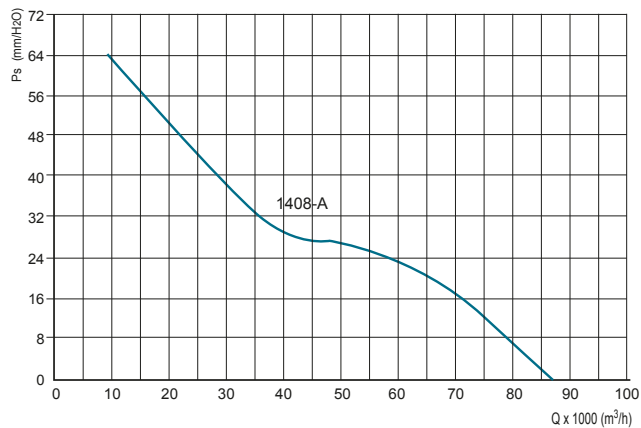
DUCT-M 1250 - 8 poles



DUCT-M 1400 - 6 poles



DUCT-M 1400 - 8 poles



2 poli/poles

Hz

Model DUCT-M	63	125	250	500	1k	2k	4k	8k	Total
312/A - 0,25 kW	52	61	62	63	64	62	56	47	70
352/A - 0,55 kW	56	65	67	67	68	66	60	51	74
402/A - 1,1 kW	61	70	72	72	73	70	65	56	79

4 poli/poles

Hz

Model DUCT-M	63	125	250	500	1k	2k	4k	8k	Total
314/A - 0,12 kW	34	43	45	46	47	44	38	29	52
354/A - 0,12 kW	38	47	49	50	51	48	42	33	56
404/A - 0,12 kW	43	52	54	55	56	53	47	38	61
404/B - 0,18 kW	44	53	55	55	56	53	48	38	62
454/A - 0,25 kW	47	56	58	59	60	57	51	42	65
454/B - 0,37 kW	48	57	59	59	60	57	52	42	66
504/A - 0,37 kW	50	59	61	61	63	59	54	44	68
504/B - 0,55 kW	54	62	64	65	66	63	57	48	71
564/B - 0,75 kW	54	63	65	66	67	64	58	49	72
634/A - 0,75 kW	57	66	68	69	70	67	61	52	75
634/B - 1,1 kW	53	67	69	69	70	67	62	52	76
634/C - 2,2 kW	53	66	69	69	70	67	62	52	76
714/A - 1,5 kW	59	68	70	70	71	68	63	53	77
714/B - 2,2 kW	60	68	70	71	72	69	63	54	77
714/C - 2,2 kW	59	68	70	70	71	68	63	53	77
714/D - 3 kW	59	68	70	71	72	69	63	54	77
804/A - 3 kW	60	70	71	72	73	70	64	55	78
804/B - 4 kW	60	70	71	72	73	70	64	55	79
804/C - 5,5 kW	61	70	72	73	74	71	65	56	80
804/D - 7,5 kW	61	70	72	73	74	71	65	56	80
904/A - 5,5 kW	67	76	78	79	80	77	71	62	85
904/B - 7,5 kW	68	77	79	79	80	77	72	62	86
904/C - 7,5 kW	68	77	79	79	80	77	72	62	86
904/D - 9,2 kW	68	77	79	79	80	77	72	62	86
1004/A - 5,5 kW	70	79	82	82	83	80	74	65	88
1004/B - 7,5 kW	71	80	82	83	84	81	75	66	89
1004/C - 11 kW	71	80	82	83	84	81	75	66	89
1004/D - 15 kW	72	81	83	83	84	81	75	66	90
1004/E - 18,5 kW	72	81	83	83	84	81	76	66	90
1124/A - 18,5 kW	75	84	86	87	88	85	79	70	93
1124/B - 22 kW	76	85	87	87	88	85	80	70	94
1124/C - 30 kW	76	85	87	87	88	85	80	70	94
1254/A - 22 kW	79	88	90	91	92	89	83	74	97
1254/B - 31 kW	80	88	91	91	92	89	84	74	98
1254/C - 37 kW	80	88	91	91	92	89	84	74	98



6 poli/poles

Hz

Model DUCT-M	63	125	250	500	1k	2k	4k	8k	Total
506/A - 0,18 kW	40	49	51	52	53	50	44	35	58
566/A - 0,25 kW	44	53	55	55	46	54	48	39	62
636/A - 0,37 kW	48	57	59	59	60	57	52	62	66
636/B - 0,75 kW	47	56	58	58	60	57	51	42	65
716/A - 0,75 kW	49	58	60	60	61	58	53	43	67
716/B - 1,1 kW	48	57	57	60	61	58	52	43	66
806/A - 0,75 kW	50	53	61	61	62	59	54	44	68
806/B - 1,1 kW	50	53	61	61	62	52	54	44	68
806/C - 1,5 kW	50	59	63	62	63	60	54	45	69
906/A - 1,5 kW	56	65	63	68	69	66	60	51	74
906/B - 2,2 kW	57	66	68	68	69	66	61	51	75
906/C - 2,2 kW	57	66	67	68	69	66	61	51	75
1006/A - 1,5 kW	61	70	72	72	73	70	65	55	79
1006/B - 2,2 kW	61	70	72	72	73	71	65	56	79
1006/C - 3 kW	61	70	73	73	74	71	65	56	80
1126/B - 4 kW	65	74	76	76	77	74	69	60	83
1126/C - 5,5 kW	68	77	79	80	81	78	72	63	86
1256/B - 7,5 kW	69	78	80	80	81	78	73	63	87
1256/C - 11 kW	70	78	80	81	82	79	73	64	88
1256/D - 11 kW	70	78	80	81	82	79	73	64	88
1406/A - 18,5 kW	73	82	84	84	85	82	77	67	91

8 poli /poles

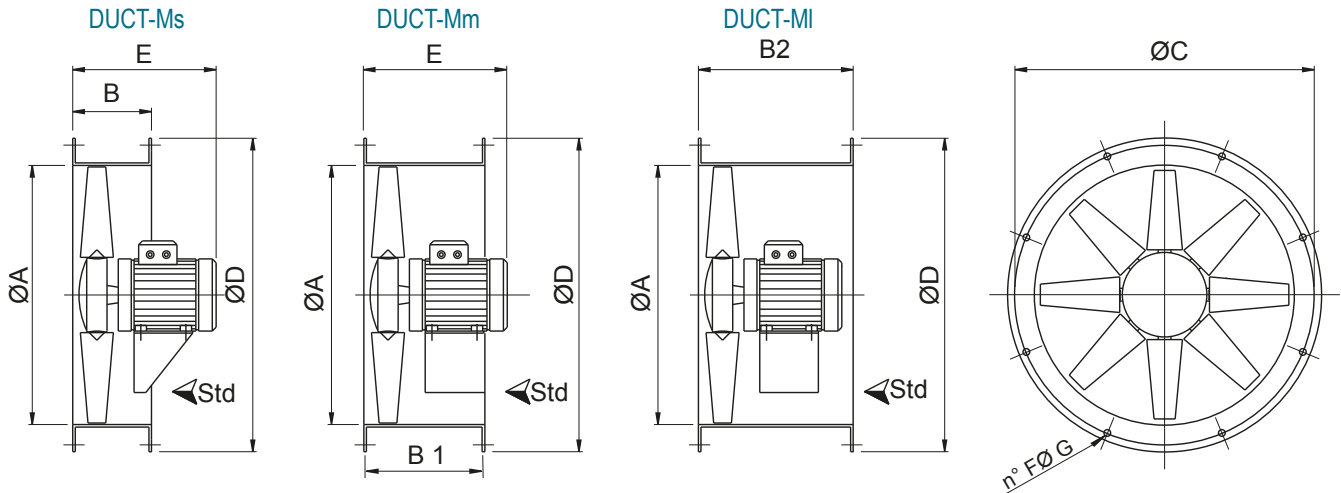
Hz

Model DUCT-M	63	125	250	500	1k	2k	4k	8k	Total
568/A - 0,12 kW	38	47	49	49	50	48	42	33	56
638/A - 0,18 kW	42	51	53	53	54	51	46	36	60
718/A - 0,37 kW	43	52	54	54	55	52	47	37	61
808/A - 0,37 kW	44	52	54	54	55	53	47	38	61
808/B - 0,37 kW	44	53	55	55	56	53	48	38	62
908/A - 0,75 kW	51	60	62	63	64	61	55	46	69
908/B - 0,75 kW	51	60	62	63	64	61	55	46	69
1008/A - 0,75 kW	55	64	66	67	68	65	60	50	74
1008/B - 1,1 kW	56	64	67	67	68	65	60	50	74
1128/C - 2,2 kW	59	68	70	71	72	69	63	54	77
1258/A - 2,2 kW	63	72	74	75	76	73	67	58	81
1258/B - 3 kW	63	72	74	75	76	73	67	58	81
1258/C - 4 kW	63	72	75	75	76	73	68	58	82
1258/D - 4 kW	63	72	75	75	76	73	68	58	82
1408/A - 7,5 kW	67	76	78	82	79	76	71	61	85



Attenzione: il livello di pressione sonora è riferito ad una misurazione onnidirezionale in campo libero a 3 m dal ventilatore con aspirazione e mandata canalizzate.

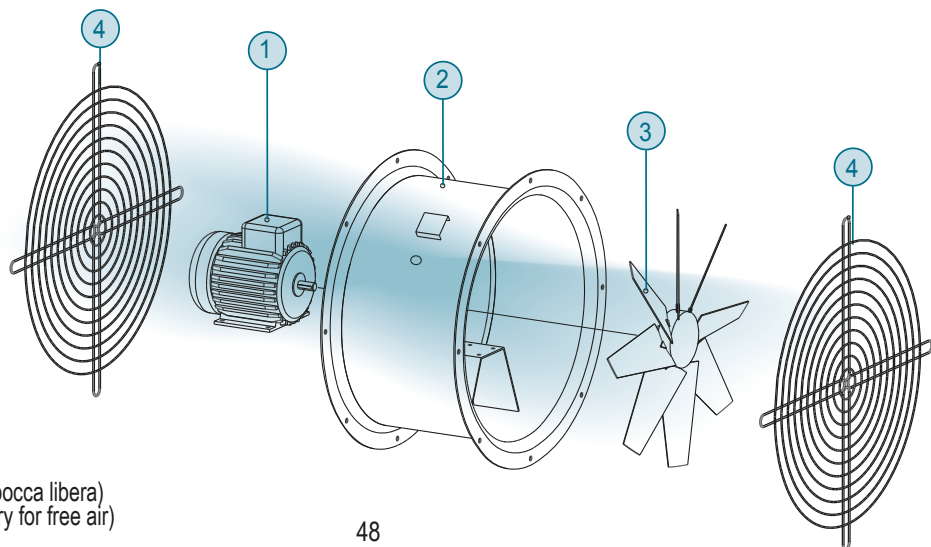
Attention: sound pressure level is measured in free field at 3 m from the fan, in any direction, with ducted inlet and outlet.



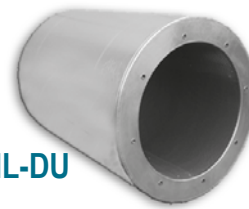
Model	A	Mot.(H)	B (Ms)	B1 (Mm)	B2 (MI)	C	D	*E	F	G	*Kg(Ms)	*Kg(Mm)	*Kg(MI)
31	310	56-63	260	260	400	355	390	250/320	8	10	13/17	13/17	13/19
35	360	56-71	260	260	400	395	430	250/320	8	10	14/19	14/19	14/22
40	410	63-80	260	260	400	450	490	300/380	8	12	16/24	16/24	19/27
45	460	71-80	260	260	450	500	540	350/390	8	12	21/30	21/30	23/33
50	510	71-80	260	260	450	560	595	350/390	12	12	24/35	24/35	27/38
56	570	71-90	260	260	450	620	655	350/390	12	12	28/37	28/37	34/43
63	640	90-100	260	350	500	690	725	400/490	12	12	34/51	37/54	44/61
71	710	90-112	260	350	600	770	805	400/490	16	12	41/62	44/67	53/77
80	810	90-132	350	450	600	860	900	450/610	16	12	50/105	54/110	60/115
90	910	100-132	350	450	700	970	1010	450/690	16	16	80/162	87/169	105/187
100	1010	100-160	-	560	800	1070	1110	700/830	16	16	-	107/330	123/346
		180		800	900								
112	1130	132	-	560	800	1190	1230	700/880	20	16	-	136/355	157/455
		160-200		800	900								
		225		800	1000								
		250		900	1150								
125	1260	132	-	560	800	1320	1360	700/1000	20	16	-	169/451	192/545
		160-200		800	900								
		225		800	1000								
		250-280		900	1150								
140	1400	160-225	-	800	1000	1470	1520	900/1000	20	16	-	381/895	411/935
		250-280		900	1150								
160	1610	160-255	-	800	1000	1680	1730	900/1100	24	20	-	489/963	519/1013
		250-280		900	1150								

Dimensioni in mm / Dimensions in mm

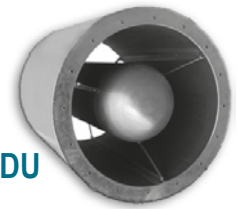
(*) Indicativo/Indicative



- 1 - Motore/Motor
- 2 - Convogliatore/Casing
- 3 - Girante/Impeller
- 4 - Rete "accessorio"
(obbligatoria per l'utilizzo a bocca libera)
Grid "accessory" (mandatory for free air)



SIL-DU



SILP-DU

SILENZIATORI CIRCOLARI SIL-DU/SILP-DU

I silenziatori cilindrici SIL-DU sono disponibili in due versioni, senza ogiva (SIL) e con ogiva (SILP), la presenza dell'ogiva permette una maggiore attenuazione della rumorosità ma genera una perdita di carico nell'impianto (vedi diagramma). Entrambe le versioni possono essere fissate alla flangia del DUCT corrispondente sia in aspirazione sia in mandata. Esistono 3 tipologie con lunghezza di 1, 1,5 e 2 volte il diametro (A). Questi silenziatori sono costruiti completamente in lamiera zincata, la parte interna e l'ogiva in lamiera forata e il materiale fonoassorbente in lana minerale. La temperatura d'esercizio è compresa fra -40 e +150°C e la massima pressione 1000 mm/H2O.

CIRCULAR SILENCERS SIL-DU/SILP-DU

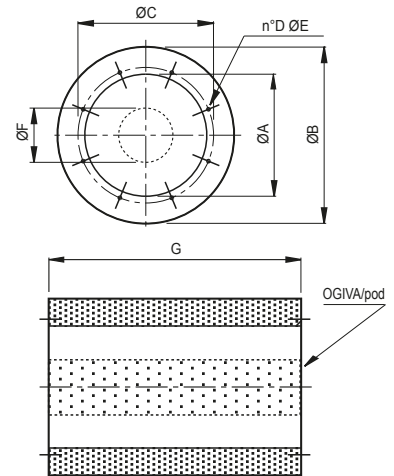
The cylindrical silencers CCs are available in two versions, without pod (SIL) and with pod (SILP), the presence of the pod allows a greater attenuation of the noise but produces a load loss in the plant. Both the versions can be fixed to the corresponding flange of the DUCT in inlet and outlet.

It is possible to provide 3 versions with length of 1, 1,5 and 2 times diameter (A). These silencers are manufactured completely in galvanized steel. The internal part and the pod in punctured sheet and mineral wool. The working temperature is included from -40 and +150°C and the maximum pressure corresponds to 1000 mm/H2O.

Model	Attenuazione in dB per banda di ottava (Hz) Spectrum (Hz) of noise attenuation in dB																											
	SIL senza ogiva/without pod								G = 1,5xØ								G = 2xØ											
	G = 1xØ								G = 1,5xØ								G = 2xØ											
	125	250	500	1k	2k	4k	8k	125	250	500	1k	2k	4k	8k	125	250	500	1k	2k	4k	8k	125	250	500	1k	2k	4k	8k
31	1	3	8	14	9	8	7	2	5	12	19	13	11	8	6	6	16	26	17	13	9							
35	0	3	9	14	10	8	6	0	5	12	21	13	11	9	2	6	15	25	16	12	10							
40	0	4	10	13	8	8	5	1	5	14	19	12	10	8	2	7	18	24	15	12	9							
45	1	4	12	12	9	6	6	1	6	17	17	13	9	8	1	7	21	21	15	10	8							
50	0	4	13	11	9	6	5	1	6	18	17	12	9	7	2	8	23	21	14	11	8							
56	0	4	14	11	8	5	4	2	7	20	15	11	8	5	1	9	24	19	14	10	7							
63	1	5	14	10	9	5	5	2	7	20	14	12	8	6	2	9	25	17	14	10	7							
71	1	5	12	9	7	5	5	2	7	18	11	9	6	7	4	9	24	14	11	8	8							
80	3	7	9	8	6	5	4	5	10	13	12	9	7	7	6	13	22	14	10	9	7							
90	3	7	13	8	6	5	4	5	11	16	11	7	7	5	6	14	23	13	9	7	6							
100	3	8	12	8	4	4	4	5	12	17	10	6	6	5	6	16	23	12	7	7	6							
112	3	8	13	7	5	4	3	5	12	18	8	6	5	4	6	15	23	10	7	6	6							
125	3	9	13	7	4	4	3	6	12	17	8	5	5	4	8	17	22	10	6	6	5							

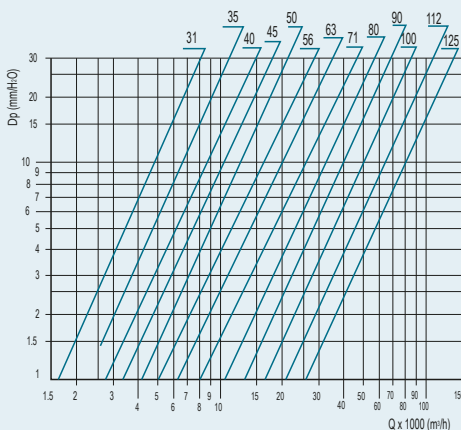
Model	SIL (peso/weight) senza ogiva/without pod						SILP (peso/weight) con ogiva/with pod																				
	kg						kg																				
	G=1xØ	G=1,5xØ	G=2xØ	G=1xØ	G=1,5xØ	G=2xØ	G=1xØ	G=1,5xØ	G=2xØ	G=1xØ	G=1,5xØ	G=2xØ															
31	9	12	15	13	17	21																					
35	12	16	20	16	22	27																					
40	15	20	25	20	28	35																					
45	19	25	31	25	33	41																					
50	22	30	38	29	39	50																					
56	25	35	44	34	46	57																					
63	32	43	54	43	57	72																					
71	36	49	64	52	71	89																					
80	47	65	83	66	90	114																					
90	62	83	104	86	116	145																					
100	74	98	126	104	141	177																					
112	91	124	158	129	175	222																					
125	110	148	188	160	214	268																					

Model	Attenuazione in dB per banda di ottava (Hz) Spectrum (Hz) of noise attenuation in dB																											
	SILP con ogiva/with pod								G = 1,5xØ								G = 2xØ											
	G = 1xØ								G = 1,5xØ								G = 2xØ											
	125	250	500	1k	2k	4k	8k	125	250	500	1k	2k	4k	8k	125	250	500	1k	2k	4k	8k	125	250	500	1k	2k	4k	8k
31	1	4	9	16	17	13	10	4	5	13	23	26	18	12	6	7	17	32	33	22	17							
35	0	4	11	22	21	15	12	1	7	15	33	32	22	17	2	8	19	40	39	27	20							
40	1	4	11	20	18	14	11	2	6	15	31	27	19	14	2	9	20	37	35	23	16							
45	1	6	14	21	19	13	9	2	7	19	31	28	18	12	3	10	23	39	36	21	15							
50	2	5	13	20	16	11	8	3	7	19	29	24	14	10	3	10	24	38	32	18	12							
56	1	6	15	21	17	11	8	3	9	22	32	27	15	11	2	12	27	41	35	18	12							
63	1	6	15	19	16	10	8	2	9	22	29	23	14	10	3	11	27	37	29	15	12							
71	2	7	15	20	18	12	10	3	11	22	31	25	13	11	5	14	29	41	32	18	15							
80	3	9	12	17	15	9	8	6	13	18	26	22	12	11	6	16	29	35	26	15	12							
90	4	8	15	16	11	8	7	5	12	20	24	16	10	9	7	17	30	34	20	12	11							
100	8	14	20	24	21	14	10	10	22	30	37	29	16	12	13	28	39	47	38	19	13							
112	6	13	20	21	14	8	7	10	19	29	33	20	11	10	14	26	36	42	24	13	11							
125	7	12	18	19	10	6	6	10	18	26	29	14	9	7	13	25	35	37	17	11	9							



Perdite di carico dei silenziatori SILP-DU

Silencers SILP-DU pressure Loss



N.B. Versione senza ogiva SIL perdita di carico irrilevante
Note : Silencer without pod SIL loss charge insignifican

Silenziatori circolari | Dimensioni

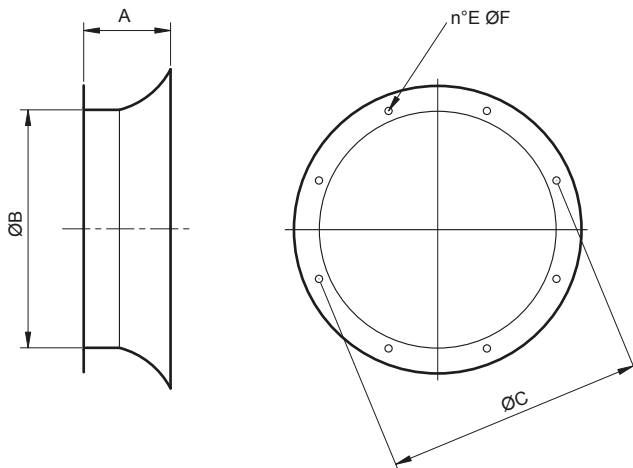
Circular silencers | Dimensions

MODEL	ØA	ØB	ØC	D	ØE	ØF(SILP)	G 1xØ	G 1,5xØ	G 2xØ
31	315	455	355	8	M8	140	315	472,5	630
35	355	495	395	8	M8	200	355	532,5	710
40	400	540	450	8	M10	200	400	600	800
45	450	610	500	8	M10	245	450	675	900
50	500	660	560	12	M10	245	500	750	1000
56	560	720	620	12	M10	295	560	840	1120
63	630	790	690	12	M10	295	630	945	1260
71	710	870	770	16	M10	380	710	1065	1420
80	800	1000	860	16	M10	380	800	1200	1600
90	900	1100	970	16	M12	380	900	1350	1800
100	1000	1200	1070	16	M12	650	1000	1500	2000
112	1120	1320	1190	20	M12	650	1120	1680	2240
125	1250	1450	1320	20	M12	650	1250	1875	2500

Dimensioni in mm/Dimensions in mm

BOCCAGLIO (IN-DU)

Permette un maggior rendimento del ventilatore nel caso di bocche non canalizzate. Costruito in lamiera di acciaio, con flangia realizzata a norme UNI EN ISO 13351/Tab.1, per fissaggio alla cassa e una flangia raggiata. Protetto contro gli agenti atmosferici.



INLET CONE (IN-DU)

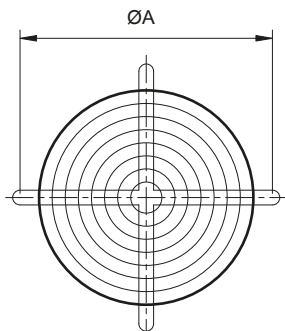
It improves the fan efficiency in case of free inlet or outlet. Manufactured in steel sheet, one flange is designed to be fixed with the fan flange according to UNI EN ISO 13351/Tab.1 standards, and the other flange is round shaped. Protected against the atmospheric agents.

Model	A	ØB	ØC	E	ØF	kg
IN-DU 31	150	310	355	8	10	3,9
IN-DU 35	150	360	395	8	10	4,2
IN-DU 40	150	410	450	8	12	3,3
IN-DU 45	160	460	500	8	12	6,2
IN-DU 50	160	510	560	12	12	7,2
IN-DU 56	160	570	620	12	12	6
IN-DU 63	160	640	690	12	12	9,7
IN-DU 71	180	710	770	16	12	11,8
IN-DU 80	200	810	860	16	12	16,4
IN-DU 90	250	910	970	16	16	15
IN-DU 100	250	1010	1070	16	16	17,7
IN-DU 112	250	1130	1190	20	16	23
IN-DU 125	250	1260	1320	20	16	27,5
IN-DU 140	300	1400	1470	20	16	45
IN-DU 160	300	1615	1680	24	20	53

Dimensione in mm/Dimensions in mm

RETE DI PROTEZIONE (FPG-DU)

Salvaguardano dal contatto accidentale con le parti in movimento del ventilatore. Realizzate in filo d'acciaio a norme UNI EN ISO 12499, EUROVENT1/3 e protette contro gli agenti atmosferici (Necessaria nell'utilizzo a bocca libera).



FPG - DU - Versione piana per DUCT-M
Safety grid for DUCT-Mm

PROTECTION GUARD (FPG-DU)

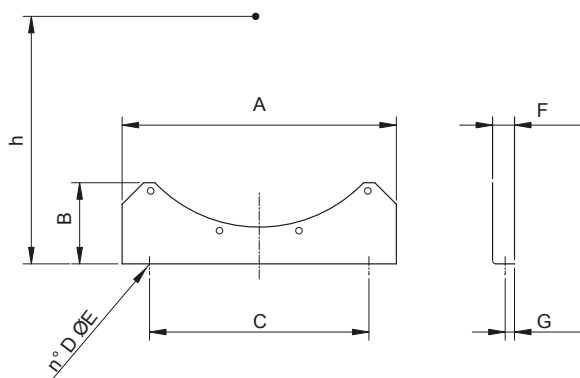
They preserve from the casual contact with the rotating parts of the fan. Manufactured in steel rod according to UNI EN ISO 12499, EUROVENT1/3 standards and protected against the atmospheric agents (Necessary for use in free air)

Model	ØA	kg
FPG-DU 31	355	0,6
FPG-DU 35	395	0,7
FPG-DU 40	450	0,9
FPG-DU 45	500	1
FPG-DU 50	560	1,3
FPG-DU 56	620	1,5
FPG-DU 63	690	1,8
FPG-DU 71	770	2,5
FPG-DU 80	860	3
FPG-DU 90	970	4
FPG-DU 100	1070	5
FPG-DU 112	1190	8
FPG-DU 125	1320	10
FPG-DU 140	1470	14
FPG-DU 160	1680	20

Dimensione in mm/Dimensions in mm

PIEDI DI FISSAGGIO (FF-DU)

Consentono l'ancoraggio del ventilatore. Realizzate in lamiera d'acciaio e protette contro gli agenti atmosferici.



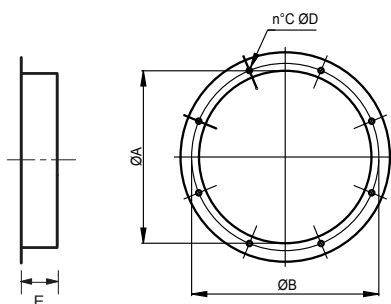
FIXING FEET (FF-DU)

They allow the fan fixing. Manufactured in steel sheet and protected against the atmospheric agents.

Model	A	B	C	D	ØE	h	F	G	kg
FF-DU 31	350	100	250	2	10	235	40	16	2
FF-DU 35	350	100	250	2	10	260	40	16	2
FF-DU 40	350	100	250	2	10	285	40	16	2
FF-DU 45	350	100	250	2	10	310	40	16	2
FF-DU 50	500	200	200	3	12	380	40	16	4,6
FF-DU 56	560	215	230	3	12	410	40	16	5,6
FF-DU 63	630	230	240	3	12	450	40	16	6
FF-DU 71	700	200	275	3	12	490	40	16	6,2
FF-DU 80	800	215	330	3	12	540	40	16	7,6
FF-DU 90	900	230	370	3	12	600	40	16	12,8
FF-DU 100	900	230	370	3	12	650	40	16	12,8
FF-DU 112	1120	326	460	3	12	710	50	20	19
FF-DU 125	1250	330	525	3	12	770	50	20	21,2
FF-DU 140	1400	400	400	4	16	870	70	25	37,6
FF-DU 160	1600	510	500	4	20	980	70	25	44

Dimensione in mm/Dimensions in mm

CONTROFLANGIA (CF-DU) COUNTER FLANGE (CF-DU)

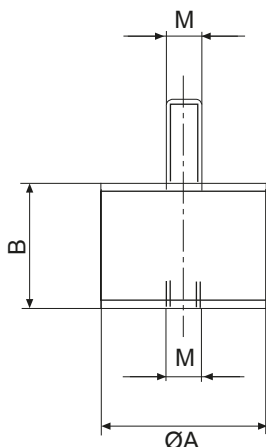


Model	ØA	ØB	C	ØD	E	kg
CF-DU 31	310	355	8	10	80	1
CF-DU 35	360	395	8	10	80	1,2
CF-DU 40	410	450	8	12	80	1,9
CF-DU 45	460	500	8	12	80	2,1
CF-DU 50	510	560	12	12	80	2,4
CF-DU 56	570	620	12	12	80	2,6
CF-DU 63	640	690	12	12	80	2,9
CF-DU 71	710	770	16	12	80	3,4
CF-DU 80	810	860	16	12	80	3,9
CF-DU 90	910	970	16	16	100	6,8
CF-DU 100	1010	1070	16	16	100	7,4
CF-DU 112	1130	1190	20	16	100	8
CF-DU 125	1260	1320	20	16	100	9
CF-DU 140	1400	1470	20	16	120	18,5
CF-DU 160	1615	1680	24	20	120	21

Dimensione in mm/Dimensions in mm

SUPPORTI ANTIVIBRANTI (AV)

Sono montati sotto ai piedi di sostegno per impedire la trasmissione di vibrazioni e rumori delle strutture. Sono in metallo-gomma speciale. Sono disponibili altri modelli e tipologie di AV in funzione delle applicazioni. Idonee solo per sollecitazioni di compressione.



AV MOUNTS (AV)

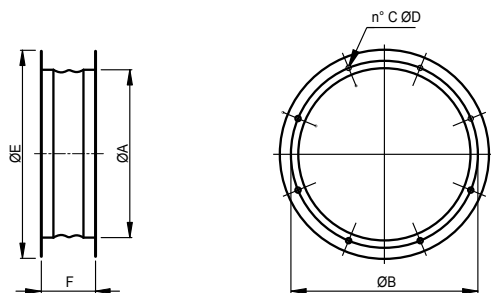
They are fitted under the support brackets to avoid the transmission of vibrations and rumors of the structures. Made in special metal-rubber. Other models and types of AV mounts are available upon request according to the different applications. Suitable for compression strains only.

Model	Carico x 1 supporto Load for 1 support	A	B	M	g weight
AV 20	10÷20 kg	20	15	6	20
AV 30	21÷50 kg	30	20	8	45
AV 40	51÷65 kg	40	30	8	95
AV 50	66÷130 kg	50	30	10	150
AV 75	220÷340 kg	75	50	12	450

Dimensione in mm/Dimensions in mm

GIUNTO ANTIVIBRANTE (FC-DU)

Impedisce la propagazione delle vibrazioni sulla canalizzazione. Temperature d'utilizzo -30°C + 80°C. Parti in lamiera protette contro gli agenti atmosferici. Per temperature diverse sono previste costruzioni speciali.



FLEX CONNECTION (FC-DU)

Designed to prevent the propagation of the vibrations along the duct. Working temperature -30°C + 80°C. Components in steel sheet protected against the atmospheric agents. For different temperatures are foreseen special constructions.

Model	A	B	C	D	E	F	kg
FC-DU 31	310	355	8	10	395	200	2,2
FC-DU 35	360	395	8	10	466	200	2,6
FC-DU 40	410	450	8	12	496	200	4
FC-DU 45	460	500	8	12	546	200	4,5
FC-DU 50	510	560	12	12	598	200	5,2
FC-DU 56	570	620	12	12	658	200	5,5
FC-DU 63	640	690	12	12	730	200	6,2
FC-DU 71	710	770	16	12	810	200	7,2
FC-DU 80	810	860	16	12	910	200	8,3
FC-DU 90	910	970	16	16	1030	220	14
FC-DU 100	1010	1070	16	16	1130	220	15,4
FC-DU 112	1130	1190	20	16	1250	220	17
FC-DU 125	1260	1320	20	16	1380	220	18,5
FC-DU 140	1400	1470	20	16	1520	250	38
FC-DU 160	1615	1680	24	20	1735	250	43

Dimensione in mm/Dimensions in mm